

**Dell PowerEdge M1000e, M915, M910, M820, M710HD,  
M710, M620, M610x, M610, M520 i M420  
Instrukcja uruchomienia**

Model regulacji: BMX01, DWHH, HHB, FHB, and QHB  
Typ regulacji: DWHH Series, HHB Series, FHB Series, and QHB Series



# Uwagi, przestrogi i ostrzeżenia



**UWAGA:** UWAGA oznacza ważną informację, która pozwala lepiej wykorzystać komputer.



**OSTRZEŻENIE: PRZESTROGA** wskazuje na ryzyko uszkodzenia sprzętu lub utraty danych oraz przedstawia sposób uniknięcia problemu.



**PRZESTROGA: OSTRZEŻENIE** informuje o sytuacjach, w których występuje ryzyko uszkodzenia mienia, odniesienia obrażeń ciała lub śmierci.

© 2013 Dell Inc.

Znaki towarowe użyte w tym tekście: Dell™, logo Dell, Dell Boomi™, Dell Precision™, OptiPlex™, Latitude™, PowerEdge™, PowerVault™, PowerConnect™, OpenManage™, EqualLogic™, Compellent™, KACE™, FlexAddress™, Force10™ i Vostro™ są znakami towarowymi firmy Dell Inc. Intel®, Pentium®, Xeon®, Core® i Celeron® są zastrzeżonymi znakami towarowymi firmy Intel Corporation w Stanach Zjednoczonych i innych krajach. AMD® jest zastrzeżonym znakiem towarowym, a AMD Opteron™, AMD Phenom™ i AMD Sempron™ są znakami towarowymi firmy Advanced Micro Devices, Inc. Microsoft®, Windows®, Windows Server®, Internet Explorer®, MS-DOS®, Windows Vista® i Active Directory® są znakami towarowymi lub zastrzeżonymi znakami towarowymi firmy Microsoft Corporation w Stanach Zjednoczonych i/lub w innych krajach. Red Hat® i Red Hat® Enterprise Linux® są zastrzeżonymi znakami towarowymi firmy Red Hat, Inc. w Stanach Zjednoczonych i/lub w innych krajach. Novell® i SUSE® są zastrzeżonymi znakami towarowymi firmy Novell Inc. w Stanach Zjednoczonych i innych krajach. Oracle® jest zastrzeżonym znakiem towarowym firmy Oracle Corporation i/lub jej podmiotów stowarzyszonych. Citrix®, Xen®, XenServer® i XenMotion® są znakami towarowymi lub zastrzeżonymi znakami towarowymi firmy Citrix Systems, Inc. w Stanach Zjednoczonych i/lub w innych krajach. VMware®, Virtual SMP®, vMotion®, vCenter® i vSphere® są znakami towarowymi lub zastrzeżonymi znakami towarowymi firmy VMware, Inc. w Stanach Zjednoczonych lub w innych krajach. IBM® jest zastrzeżonym znakiem towarowym firmy International Business Machines Corporation.

2013 - 04

Rev. A00

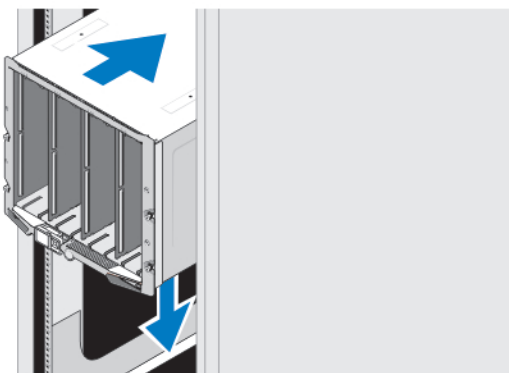
# Instalacja i konfiguracja

 **PRZESTROGA:** Przed rozpoczęciem wykonywania poniższej procedury należy zapoznać się z instrukcjami dotyczącymi bezpieczeństwa dołączonymi do serwera kasetowego lub obudowy.

## Rozpakowanie systemu

Rozpakuj serwer kasetowy lub obudowę i zidentyfikuj jego poszczególne elementy.

## Instalowanie przewodnic i obudowy




Rysunek 1. Instalowanie obudowy w stojaku

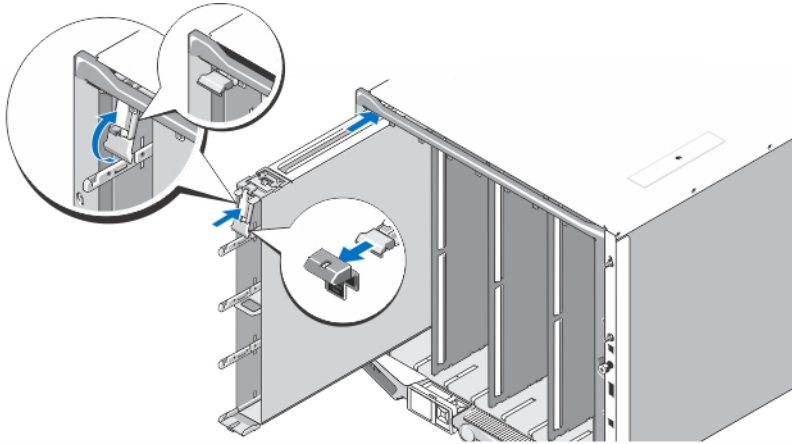
Zamontuj przewodnice i zainstaluj obudowę w stojaku zgodnie z instrukcjami dotyczącymi bezpieczeństwa oraz instrukcjami dotyczącymi montowania dostarczonymi wraz z obudową.

## Montaż rękawa w obudowie


 **UWAGA:** Ta procedura dotyczy tylko obudowy PowerEdge M420.

W rękawie można zamontować do czterech serwerów kasetowych o jednej czwartej wysokości. Zależnie od zamówienia rękaw może być dostarczony z wstępnie zainstalowanymi serwerami kasetowymi.


 **OSTRZEŻENIE:** Podczas montażu i demontażu rękawa należy zachować szczególną ostrożność, aby zapobiec uszkodzeniom komponentów wewnętrznych. Aby zapewnić ochronę komponentów elektronicznych rękawa, należy przestrzegać wskazówek dotyczących wyładowań elektrostatycznych (ESD).



**Rysunek 2. Montaż rękawa**

-  **UWAGA:** Przed montażem lub demontażem rękawa z obudowy należy upewnić się, że górne gniazdo rękawa (Blade a) jest puste. Serwer kasetowy (Blade a) można zamontować w górnym gnieździe po zamontowaniu rękawa w obudowie.

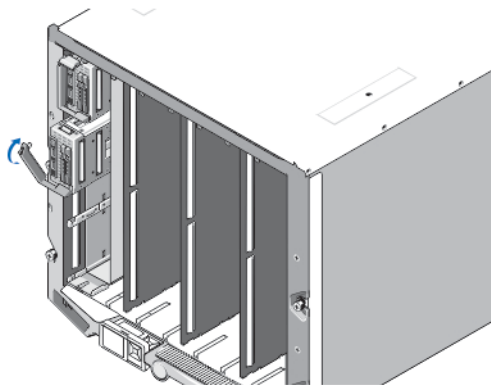
Usunąć pomarańczową osłonę z uchwytu rękawa. Wsunąć rękaw do obudowy i podnieść uchwyt rękawa do górnej pozycji, aby zabezpieczyć rękaw w obudowie.

-  **UWAGA:** Aby zapewnić optymalną wydajność termiczną, nie należy nakładać osłony na uchwyt rękawa po zamontowaniu go w obudowie. Nałożyć osłonę ponownie tylko wtedy, gdy rękaw nie jest zamontowany w obudowie.

### Montaż serwera kasetowego o jednej czwartej wysokości w rękawie

-  **OSTRZEŻENIE:** Zamontuj panel zaśleпки w każdym pustym gnieździe serwera kasetowego, aby zapewnić właściwe warunki zarządzania ciepłem.

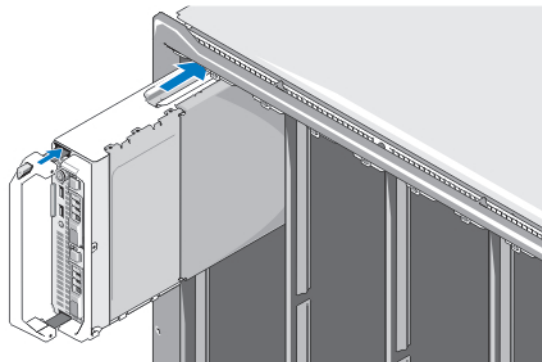
Wsuń serwer kasetowy do rękawa i obróć uchwyt serwera kasetowego w górę, aby zamocować serwer kasetowy w rękawie.



**Rysunek 3. Montaż serwera kasetowego o jednej czwartej wysokości**

## Montaż serwera kasetowego o pełnej lub półwkowej wysokości

**△ OSTRZEŻENIE:** Zamontuj panel zaślepki w każdym pustym gnieździe serwera kasetowego, aby zapewnić właściwe warunki zarządzania ciepłem.

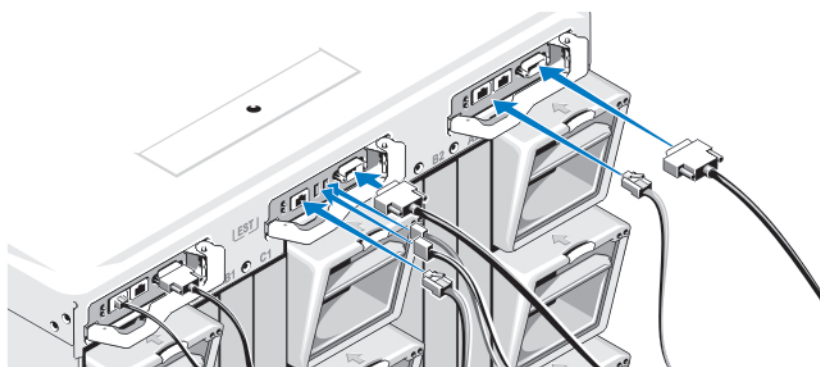


Rysunek 4. Montaż serwera kasetowego o półwkowej wysokości

**✍ UWAGA:** Na powyższym rysunku przedstawiono montaż serwera kasetowego o półwkowej wysokości. Procedura montażu serwera kasetowego o pełnej wysokości jest identyczna.

Wsuwaj serwery kasetowe do obudowy począwszy od góry i od strony lewej do prawej. Jeżeli serwer kasetowy zostanie poprawnie zamontowany, uchwyt serwera kasetowego powinien znajdować się pozycji zamknięcia.

## Łączenie modułów CMC i iKVM

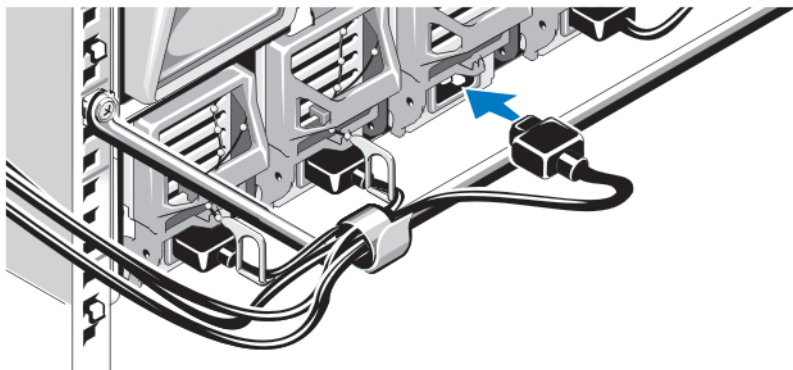


Rysunek 5. Łączenie modułów

Podłącz kabel szeregowy i kable sieciowe z systemu zarządzania do modułu CMC. W przypadku instalowania drugiego, opcjonalnego modułu CMC należy go również podłączyć.

Podłącz klawiaturę, mysz i monitor do opcjonalnego modułu iKVM.

## Podłączanie systemu do zasilania



Rysunek 6. Podłączanie zasilania systemu

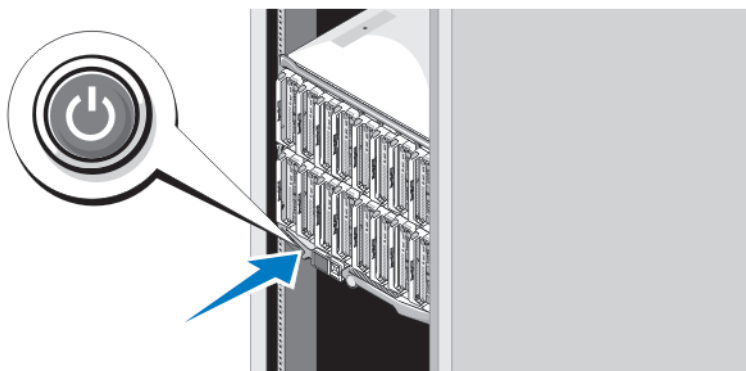
Podłącz kable zasilania systemu do zasilaczy systemu.

- △ **OSTRZEŻENIE:** Aby uniknąć przypadkowego odłączenia kabli zasilania, użyj plastikowego zacisku znajdującego się na każdym zasilaczu w celu zamocowania kabla do zasilacza oraz pasków w celu przymocowania kabli zasilania do ramy zabezpieczającej.
- △ **OSTRZEŻENIE:** W przypadku zasilania prądem zmiennym nie należy podłączać kabli zasilania bezpośrednio do gniazdka elektrycznego. Konieczne jest zastosowanie jednostki PDU. W celu zapewnienia optymalnego działania systemu potrzebne są co najmniej trzy zasilacze.

Podłącz drugą końcówkę kabli zasilaczy prądu zmiennego do jednostki rozdziału zasilania (PDU). W przypadku zasilaczy prądu stałego podłącz drugą końcówkę kabli zasilania do zabezpieczonego źródła prądu stałego.

- ✎ **UWAGA:** Wszystkie zasilacze w obudowie muszą być tego samego typu i mieć taką samą maksymalną moc wyjściową.
- ✎ **UWAGA:** Nie należy łączyć zasilaczy prądu stałego i zmiennego w jednej obudowie.

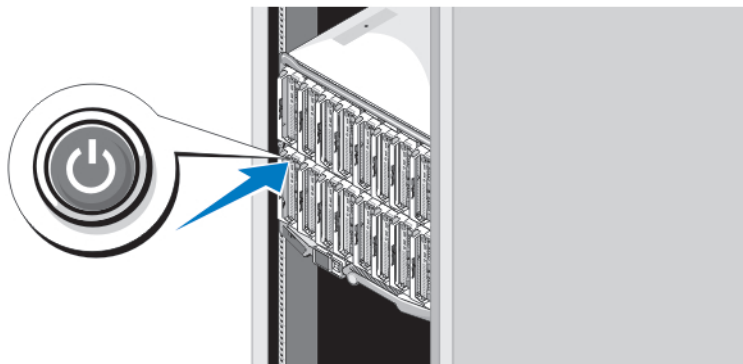
## Włączanie obudowy



Rysunek 7. Przycisk zasilania obudowy

Naciśnij przycisk zasilania na obudowie. Powinien zaświecić się wskaźnik zasilania.

## Włączanie serwerów kasetowych




Rysunek 8. Włączanie serwera kasetowego

Naciśnij przycisk zasilania na każdym serwerze kasetowym lub uruchom serwery za pomocą oprogramowania do zarządzania systemem.

## Kończenie konfiguracji systemu operacyjnego


W przypadku zakupienia systemu operacyjnego zainstalowanego fabrycznie należy zapoznać się z dokumentacją systemu operacyjnego. Przed rozpoczęciem instalowania systemu operacyjnego po raz pierwszy należy zapoznać się z dokumentacją dotyczącą instalacji i konfiguracji systemu operacyjnego. Upewnić się, że system operacyjny został zainstalowany przed instalacją sprzętu i oprogramowania niezakupionego wraz z systemem.

 **UWAGA:** Najnowsze informacje na temat obsługiwanych systemów operacyjnych dostępne są na stronie [dell.com/ossupport](http://dell.com/ossupport).

## Umowa licencyjna oprogramowania Dell

Przed uruchomieniem systemu należy zapoznać się z umową licencyjną oprogramowania Dell, dołączoną do zestawu. Wszelkie nośniki zawierające zainstalowane oprogramowanie Dell należy traktować jako KOPIE zapasowe oprogramowania zainstalowanego na twardym dysku. W razie braku zgody na warunki umowy należy skontaktować się z działem obsługi. Klienci w Stanach Zjednoczonych mogą dzwonić pod numer telefonu 800-WWW-DELL (800-999-3355). Klienci spoza Stanów Zjednoczonych mają do dyspozycji witrynę internetową [support.dell.com](http://support.dell.com), gdzie u dołu strony można wybrać swój kraj czy region.


## Inne przydatne informacje

 **PRZESTROGA:** Zapoznaj się z uwagami dotyczącymi bezpieczeństwa i przepisów prawnych w dokumencie dostarczonym wraz z systemem. Informacje dotyczące gwarancji mogą zostać zamieszczone w tym dokumencie lub dostarczone jako oddzielny dokument.

- Instrukcja użytkownika zawiera informacje o funkcjach systemu i opis sposobów rozwiązywania problemów zaistniałych podczas jego użytkowania, a także instrukcje dotyczące instalacji lub wymiany elementów systemu. Dokument ten jest dostępny w trybie online na stronie [dell.com/poweredge manuals](http://dell.com/poweredge manuals).
- Podręczniki użytkownika oraz Instrukcje instalacji sprzętu Dell EqualLogic można znaleźć na stronie [support.equallogic.com](http://support.equallogic.com).

- Dokumentacja dołączona do szafy typu rack przedstawia sposób montowania systemu w szafie. W razie wątpliwości należy zapoznać się z zawartymi w niej instrukcjami.
- Wszystkie nośniki dostarczone z systemem zawierające dokumentację i narzędzia do konfiguracji oraz zarządzania nim, wliczając te, które dotyczą systemu operacyjnego, oprogramowania do zarządzania systemem operacyjnym, aktualizacji systemu operacyjnego oraz części nabytych wraz z systemem.

 **UWAGA:** Należy zawsze sprawdzać, czy na stronie [support.dell.com/manuals](http://support.dell.com/manuals) pojawiły się aktualizacje i czytać informacje w nich zawarte, ponieważ często zastępują one informacje zawarte w innych dokumentach.

 **UWAGA:** W trakcie aktualizacji systemu zalecane jest pobranie ze strony [dell.com/support](http://dell.com/support) i zainstalowanie najnowszych wersji systemu BIOS, sterowników i oprogramowania sprzętowego dla posiadanego systemu.

## Uzyskiwanie pomocy technicznej

Jeśli procedury opisane w tym podręczniku są niezrozumiałe lub jeśli system nie działa zgodnie z oczekiwaniami, należy zapoznać się z *Podręcznikiem użytkownika*. Firma Dell oferuje kompleksowe szkolenie w dziedzinie sprzętu i certyfikację. Więcej informacji na ten temat można znaleźć na stronie [dell.com/training](http://dell.com/training). Ta usługa jest dostępna w wybranych krajach.


## Informacje dotyczące normy NOM

Informacje przedstawione poniżej dotyczą urządzenia opisanego w niniejszym dokumencie i są zgodne z wymogami standardowych norm obowiązujących w Meksyku (NOM):

Importer:	Dell Inc. de México, S.A. de C.V. Paseo de la Reforma 2620 -11° Piso Col. Lomas Altas 11950 México, D.F.
Numer modelu:	BMX01
Napięcie zasilania:	od 100 V do 240 V prądu zmiennego lub –(48–60) V prądu stałego
Częstotliwość:	50 Hz/60 Hz lub brak
Pobór prądu:	16 A (x6) lub 75 A (x6)
Numer modelu:	FHB
Napięcie zasilania:	12 V prądu stałego
Pobór prądu:	75 A
Numer modelu:	HHB
Napięcie zasilania:	12 V prądu stałego
Pobór prądu:	37 A
Numer modelu:	QHB
Napięcie zasilania:	12 V prądu stałego
Pobór prądu:	35 A



## Dane techniczne

 **UWAGA:** Dodatkowe dane techniczne można znaleźć w *Instrukcji użytkownika*.

---

### Zasilanie — serwery kasetowe

---

bateria pastylkowa

Litowa bateria pastylkowa 3 V CR2032

---

### Zasilanie — obudowa

---

Zasilanie prądem stałym/przemiennym (na każdy moduł zasilacza) (2360 W i 2700 W)

Moc 2360 W i 2700 W

Złącze IEC C20

Emisja ciepła 1205 BTU/h (maks.)


Maksymalne natężenie prądu przy włączeniu W typowych warunkach zasilania i w całym dozwolonym zakresie warunków pracy systemu, natężenie prądu przy włączeniu może osiągnąć 55 A na zasilacz przez 10 ms lub krócej.

Zasilanie prądem stałym/przemiennym (na każdy moduł zasilacza) (3000 W)

Moc 3000 W

Złącze IEC 320


Emisja ciepła 1200 BTU/hr (maks.)

 **UWAGA:** Rozproszenie ciepła jest obliczane na podstawie znamionowej mocy zasilania w watach.

Maksymalne natężenie prądu przy włączeniu

Przy typowym napięciu wejściowym i w całym dozwolonym zakresie warunków pracy systemu, natężenie prądu przy włączeniu może osiągnąć 55 A na zasilacz przez 10 ms lub krócej.

Wymagania dotyczące napięcia systemu

 **UWAGA:** System ten jest zaprojektowany także do podłączania do systemów zasilania IT z napięciem międzyfazowym nieprzekraczającym 230 V.

16 A, od 200 V prądu przemiennego do 240 V prądu przemiennego, 50 Hz/60 Hz (zasilacze 2360 W i 3000 W)

16 A, 100-240 V prądu zmiennego, 50 Hz/60 Hz (zasilacz o mocy 2700 W)

Zasilanie prądem stałym DC/DC (na każdy moduł zasilacza)

Moc 2700 W

Złącze Molex # 394260002 przy końcu PSU, odpowiadające złącze Molex # 39422-0012

Emisja ciepła 1205 BTU/h (maks.)

Maksymalne natężenie prądu przy włączeniu

Przy typowym napięciu wejściowym i w całym dozwolonym zakresie warunków pracy systemu, natężenie prądu przy włączeniu może osiągnąć 120 A na zasilacz przez 10 ms lub krócej.


Wymagania dotyczące napięcia systemu

75 A, 48-60 V prądu stałego

---

## Zasilanie — obudowa

---

 **UWAGA:** Rozproszenie ciepła jest obliczane na podstawie znamionowej mocy zasilania w watach.

---

## Dane fizyczne — serwery kasetowe

---

### PowerEdge M915

Wysokość	38,5 cm (15,2 cala)
Szerokość	5 cm (2 cale)
Długość	48,6 cm (19,2 cala)
Waga (maksymalna)	12,7 kg (28 funtów)

### PowerEdge M910

Wysokość	38,5 cm (15,2 cala)
Szerokość	5 cm (2 cale)
Długość	48,6 cm (19,2 cala)
Waga (maksymalna)	13,1 kg (29 funtów)

### PowerEdge M820

Wysokość	38,5 cm (15,2 cala)
Szerokość	5 cm (2 cale)
Długość	48,6 cm (19,2 cala)
Waga (maksymalna)	14,5 kg (31,9 funta)

### PowerEdge M710 i M610x

Wysokość	38,5 cm (15,2 cala)
Szerokość	5 cm (2 cale)
Długość	48,6 cm (19,2 cala)
Waga (maksymalna)	11,1 kg (24,5 funta)

### PowerEdge M710HD i M620

Wysokość	18,9 cm (7,4 cala)
Szerokość	5 cm (2 cale)
Długość	48,6 cm (19,2 cala)
Waga (maksymalna)	7,4 kg (16,3 funta)

### PowerEdge M610

Wysokość	18,9 cm (7,4 cala)
Szerokość	5 cm (2 cale)
Długość	48,6 cm (19,2 cala)
Waga (maksymalna)	Od 5,2 kg do 6,4 kg (od 11,5 funta do 14 funtów)

### PowerEdge M520

---

**Dane fizyczne — serwery kasetowe**

---

Wysokość	18,9 cm (7,4 cala)
Szerokość	5 cm (2 cale)
Długość	48,6 cm (19,2 cala)
Waga (maksymalna)	6,4 kg (14,1 funta)
PowerEdge M420	
Rękaw	
Wysokość	39,5 cm (15,6 cala)
Szerokość	5 cm (2 cale)
Długość	44,3 cm (17,4 cala)
Masa	3 kg (6,61 funta)
Serwer kasetowy	
Wysokość	9,75 cm (3,8 cala)
Szerokość	5 cm (2 cale)
Długość	45,8 cm (18 cali)
Waga (maksymalna)	2,3 kg (5,07 funta)

---

**Dane fizyczne — obudowa**

---

Wysokość	44,0 cm (17,3 cala)
Szerokość	44,7 cm (17,6 cala)
Długość	75,5 cm (29,7 cala)
Waga (maksymalna)	200,5 kg (442 funty)
Waga (bez wyposażenia)	44,6 kg (98,1 funta)

---

**Środowisko pracy**

---



**UWAGA:** W celu uzyskania dodatkowych informacji o warunkach otoczenia przewidzianych dla poszczególnych konfiguracji systemu należy odwiedzić stronę internetową [dell.com/environmental\\_datasheets](http://dell.com/environmental_datasheets).

**Temperatura**

Maksymalny gradient temperatury (podczas pracy i przechowywania)	20°C/godz. (36°F/godz.)
Wartości graniczne temperatury (podczas przechowywania)	–40°C do 65°C (–40°F do 149°F)

**Temperatura (praca ciągła)**

Zakresy temperatury (wysokość n.p.m. poniżej 950 m lub 3117 stóp)	10°C do 35°C (50°F do 95°F), bez narażenia na bezpośrednie działanie promieni słonecznych.
Wilgotność (w procentach)	10% do 80% (wilgotność względna), maks. punkt rosy 26°C (78,8°F).

**Wilgotność względna**

---

## Środowisko pracy

---

Podczas przechowywania 5% do 95% (wilgotność względna), maks. punkt rosy 33°C (91°F). W atmosferze zapewniającej brak kondensacji.

### Maksymalne natężenie wibracji

Podczas pracy 0,26  $G_{rms}$  przy 5-350 Hz (we wszystkich kierunkach działania)

Podczas przechowywania 1,87  $G_{rms}$  przy 10-500 Hz przez 15 minut (przetestowano wszystkie 6 stron systemu)

### Maksymalny wstrząs

Podczas pracy Jeden impuls wstrząsowy na dodatniej osi Z o sile 31 G trwający przez 2,6 ms we wszystkich kierunkach działania

Podczas przechowywania Sześć kolejnych impulsów wstrząsowych na dodatniej i ujemnej stronie osi X, Y, Z (jeden impuls po każdej stronie systemu) o sile 71 G przez maksymalnie 2 ms.

### Maksymalna wysokość

Podczas pracy 3048 m (10 000 stóp).

Podczas przechowywania 12 000 m (39 370 stóp).


### Obniżanie zakresu temperatury pracy w związku z wysokością n.p.m.

Do 35°C (95°F) Maksymalna temperatura jest obniżana o 1°C co 300 m (1°F/547 stóp) powyżej 950 m (3 117 stóp).


35°C do 40°C (95°F do 104°F) Maksymalna temperatura jest obniżana o 1°C co 175 m (1°F/319 stóp) powyżej 950 m (3 117 stóp).

40°C do 45°C (104°F do 113°F) Maksymalna temperatura jest obniżana o 1°C co 125 m (1°F/228 stóp) powyżej 950 m (3 117 stóp).


### Zanieczyszczenie cząstkami stałymi

 **UWAGA:** W tym rozdziale podano wartości graniczne, które pomagają zapobiegać uszkodzeniom i/lub awariom urządzeń IT spowodowanym zanieczyszczeniami cząsteczkami i gazami. W przypadku stwierdzenia przekroczenia określonych poniżej progów skażenia cząsteczkami lub gazami oraz identyfikacji ich jako przyczyny uszkodzeń i/lub awarii urządzenia może być wymagane poprawienie warunków pracy powodujących owe uszkodzenia i/lub awarie. Poprawa warunków pracy jest obowiązkiem klienta.


Filtracja powietrza

 **UWAGA:** Dotyczy wyłącznie centrów przetwarzania danych. Wymagania dotyczące filtracji powietrza nie dotyczą sprzętu informatycznego przeznaczonego do użytkowania poza centrami przetwarzania danych w środowiskach takich jak biura lub zakłady produkcyjne.

Wymagania dotyczące filtracji powietrza w centrach przetwarzania danych są zdefiniowane jako klasa ISO 8 zgodnie z normą ISO 14644-1 w przedziale ufności wynoszącym 95%.


 **UWAGA:** Powietrze wchodzące do centrum przetwarzania danych musi podlegać filtracji MERV11 lub MERV13.

Pył przewodzący

 **UWAGA:** Dotyczy środowisk centrów przetwarzania danych oraz innych.

Powietrze musi być wolne do pyłów przewodzących prąd, opiłków cynku lub innych cząstek przewodzących.

Pył żrący

 **UWAGA:** Dotyczy środowisk centrów przetwarzania danych oraz innych.

- Powietrze musi być wolne od pyłów żrących.
- Pył szczątkowy obecny w powietrzu musi mieć punkt absorpcji niższy niż 60% wilgotność względna.

---

## Środowisko pracy

---

### Zanieczyszczenie gazowe



**UWAGA:** Maks. poziomy zanieczyszczeń żrących zmierzone przy wilgotności względnej  $\leq 50\%$ .

Tempo korozji miedzi

▪ 300 Å/miesiąc zgodnie z poziomem klasy G1 wg definicji normy ANSI/ISA71.04-1985.

Tempo korozji srebra

<200 Å/miesiąc wg AHSRAE TC9.9.